

12.06.2018



BAUGERÄTE
BAUMASCHINEN

MERZ REINHARD
Primelweg 22
A - 6850 DORNBIERN
Tel.: 055 72 / 21 080-0
Fax: 055 72 / 21 080-2
E-mail: office@merz.at
Internet: www.merz.at

Bauzaun

GRENZ | GENIAL



Exklusive Ansprüche

DER GROßE

Mobilzaun 3,50 x 2,00 m

- Rohrdurchmesser Standrohre 42,2 mm
- Oberes - Unteres Querrohr 27 mm
- Vergitterung aus Rundstahl 4,0 mm
- Maschenweite bei 2 m Höhe 105 x 290 mm
- Oberfläche: feuerverzinkt
- Eigengewicht: 20,00 kg

DER KLEINE

Mobilzaun 3,50 x 1,20 m

- Rohrdurchmesser Standrohre 42,2 mm
- Oberes - Unteres Querrohr 33,7 mm
- Vergitterung aus Rundstahl 4,0 mm
- Maschenweite bei 1,20 m Höhe 105 x 480 mm
- Oberfläche: feuerverzinkt
- Eigengew.: 17,00 kg

12.06.2018



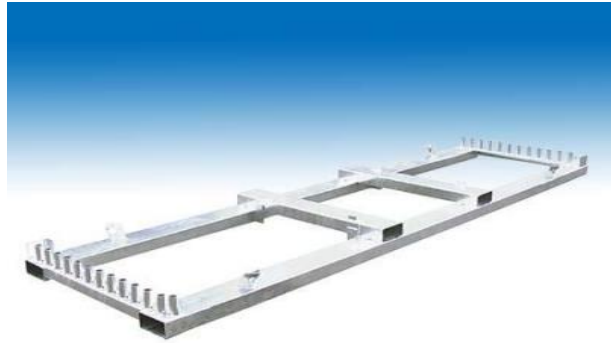
BAUGERÄTE
BAUMASCHINEN

MERZ REINHARD
Primelweg 22
A - 6850 DORNBIERN
Tel.: 055 72 / 21 080-0
Fax: 055 72 / 21 080-2
E-mail: office@merz.at
Internet: www.merz.at

TRANSPORT- UND LAGERGESTELL

Barelle für 25 Stück Bauzäune

- Feuerverzinkt
- Passend für 3,50 m lange Bauzaunelemente



BAUZAUN ZWISCHENGRÖßEN

- Mobilzaun 2,20 x 1,20 m
- Mobilzaun 2,20 x 2,00 m

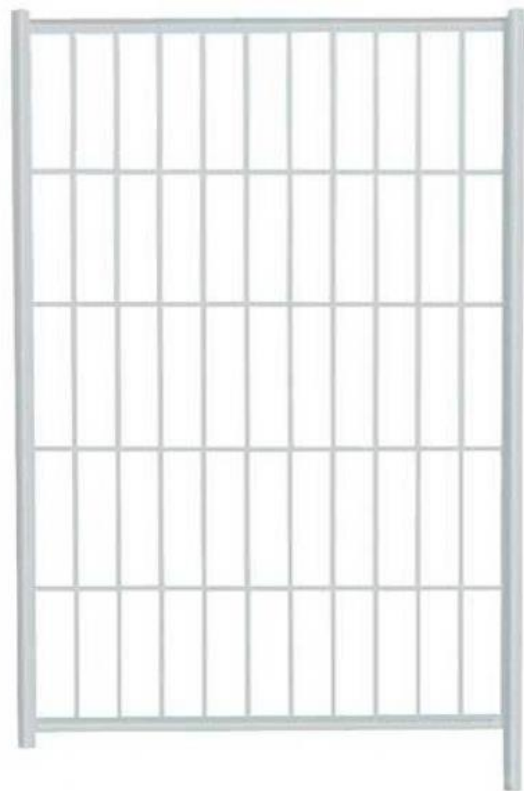
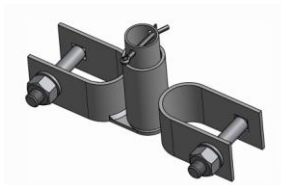
Torelemente:

1,20 x 2,00 m

1,20 x 1,20 m

Zubehör für Torelemente

- Verbindungsteil (Schanier)
- Rollenfuß
- Torschloß



12.06.2018



BAUGERÄTE
BAUMASCHINEN

MERZ REINHARD
Primelweg 22
A - 6850 DORNBIERN
Tel.: 055 72 / 21 080-0
Fax: 055 72 / 21 080-2
E-mail: office@merz.at
Internet: www.merz.at

Zubehör für Mobilzaun – für jeden Untergrund den perfekten Halt

- Kunststofffuß mit 6 Löchern
- Betonfuß mit 6 Löchern
- Recyclingfuß 4 Loch
- Stahlfußplatte mit zwei Einsteckhülsen
- Bodenplatte mit zwei Einsteckhülsen
- TL-Fußplatte – der Universelle
- Erdnagel mit 2 Aufnahmehülsen
- Erdnagel mit einem Sicherungshaken



FÜR DEN SICHTSCHUTZ

Bauzaunnetz passend für ein 3,50 x 2,00 m Element.

- In den Farben **Weiß, Schwarz, Grün** und **Blau**

Sichtschutzplanen in den Farben **Weiß** und **Blau**.

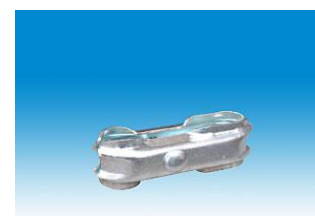
Bauzaunnetz auf Rolle für das einfache selber zuschneiden. In **Grün** erhältlich.



FÜR DIE ZUSÄTZLICHE SICHERHEIT UND STABILITÄT

Befestigungssätze diverse

- Befestigungssatz einfach
- Sicherheits-Bauzaunklemme
- Hochsicherheits-Bauzaunklemme



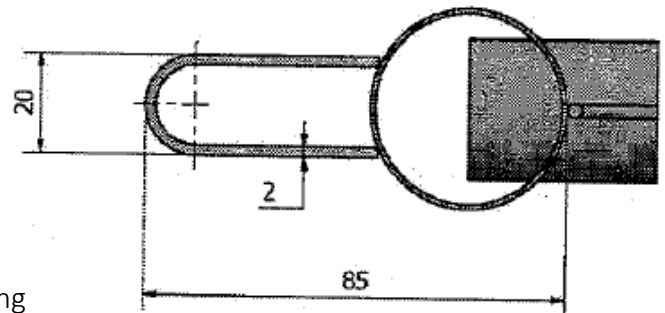
Bauzaunabstützung

Hohe Ansprüche

DIE VERWINDUNGSSTEIFE AUSFÜHRUNG

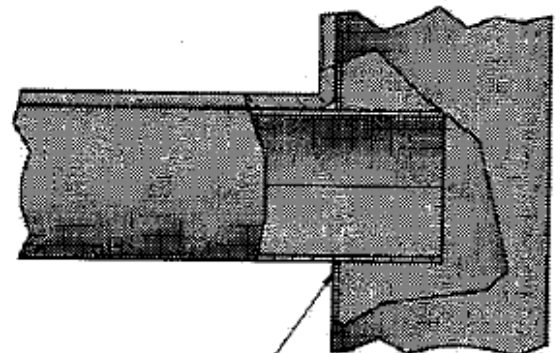
Mobilzaun 3,50 x 2,00 m Robust

- Feuerverzinkt
- Verwindungssteife, stabile Ausführung
- Rohr horizontal R28
- Rohr vertikal R40
- Draht horizontal 3,30 mm
- Draht vertikal 3,30 mm
(Maße können variieren)
- Eigengew.: ca. 17,00 kg



Mobilzaun 3,50 x 1,20 m Robust

- Feuerverzinkt
- Verwindungssteife, stabile Ausführung
- Rohr horizontal R28
- Rohr vertikal R40
- Draht horizontal 3,00 mm
- Draht vertikal 3,00 mm
(Maße können variieren)
- Eigengew.: ca. 15,00 kg



Isometrische Ansicht
des Konusrohres



12.06.2018



BAUGERÄTE
BAUMASCHINEN

MERZ REINHARD
Primelweg 22
A - 6850 DORNBIERN
Tel.: 0 55 72 / 21 0 80-0
Fax: 0 55 72 / 21 0 80-2
E-mail: office@merz.at
Internet: www.merz.at

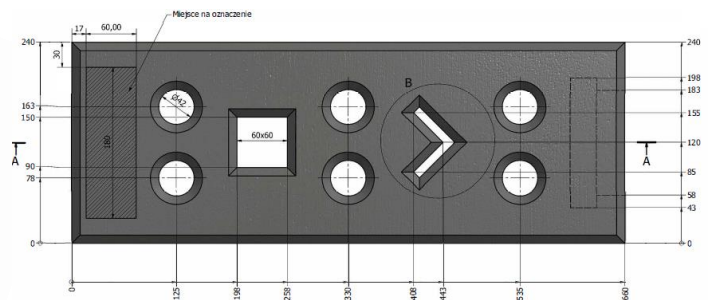
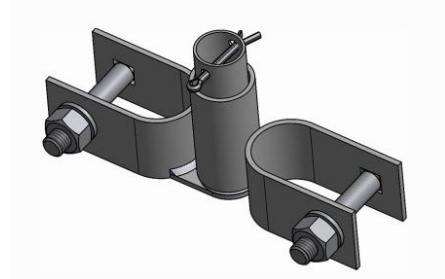
TRANSPORT- UND LAGERGESTELL

Barelle für 26 Stück Bauzäune

- Feuerverzinkt
- Passend für 3,50 m lange Bauzäune

Zubehör für Bauzaun Robust:

- Tordrehgelenk (Schanier)
- Auch hierfür führen wir einen **Kunststoffsockel 6-Loch mit einer zusätzlichen 4-Kant-Aussparung**



Preiswerte Alternative

DER EINFACHE BAUZAUN

Mobilzaun 3,50 x 2,00 m Solid

- Verzinkt
- Rohr horizontal R27
- Rohr vertikal R40
- Draht horizontal 3,00 mm
- Draht vertikal 3,00 mm (Maße können variieren)
- Eigengew.: ca. 14,00 kg