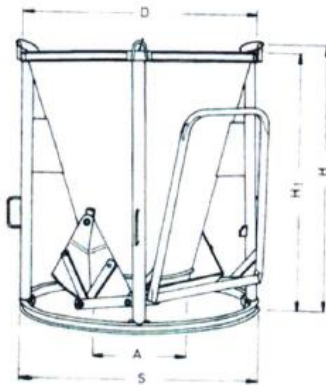


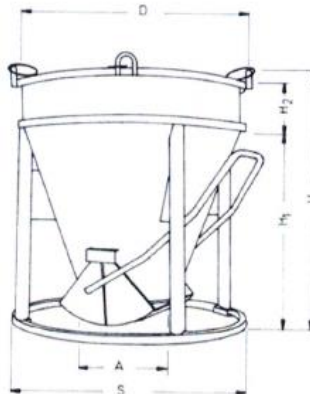
**1011 Betonsilo**

konische Form mit geradem Auslauf, schwere, stabile Ausführung mit Handhebelbetätigung des Patentverschlusses. Wahlweise mit angeschweißter, geprüfter Kette, mit Haken oder mit Bügel.



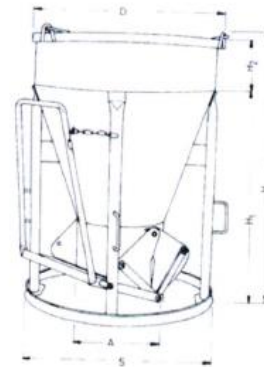
**1012 Betonsilo**

zylindrisch-konische Form mit geradem Auslauf, extra schwere und stabile Ausführung mit Handhebelbetätigung des Patentverschlusses. Wahlweise mit Haken, angeschweißter geprüfter Kette oder mit Bügel.



**1013 Betonsilo**

Betonsilo zylindrisch-konische Form mit zylindrischem Auslauf; extra schwere und stabile Ausführung mit Handhebelbetätigung des Patentverschlusses. Wahlweise mit haken, angeschweißter geprüfter Kette oder mit Bügel



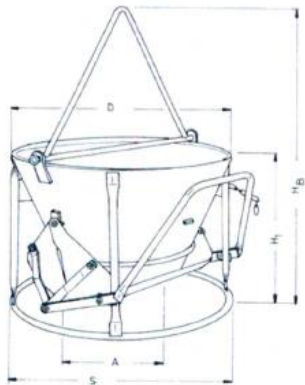
Inh.	D	S	A	H1	H	HB	Gew.
150	700	800	340	880	940	1380	65
200	750	800	340	1030	1090	1460	75
250	870	940	420	1080	1140	1500	95
300	890	940	420	1100	1160	1520	105
350	930	940	420	1180	1240	1600	112
375	950	940	420	1250	1310	1800	125
400	970	940	420	1280	1340	1830	140
500	1140	1100	450	1240	1300	1960	194
600	1200	1100	450	1300	1360	2020	210
750	1240	1270	480	1370	1430	2110	236
800	1300	1270	480	1400	1460	2140	252
1000	1350	1270	480	1530	1590	2340	266

Inh.	D	S	A	H1	H2	H	HB	Gew.
500	1040	1080	480	1060	200	1320	1880	200
600	1040	1080	480	1060	300	1420	1980	230
750	1040	1080	480	1060	500	1620	2180	260
800	1040	1080	480	1060	600	1720	2280	270
1000	1140	1200	480	1250	450	1780	2300	295
1250	1400	1420	500	1200	450	1710	2350	320
1500	1400	1420	500	1200	650	1910	2550	390
1750	1400	1420	500	1200	800	2060	2800	420
2000	1400	1420	500	1200	1000	2260	3000	560

Inh.	D	S	A	H1	H2	H	HB	Gew.
150	820	890	400	950	120	1070	1420	75
200	820	890	400	950	200	1150	1500	80
250	870	940	400	1050	120	1230	1600	98
300	870	940	400	1050	200	1310	1690	110
350	870	940	400	1050	240	1350	1730	120
375	870	940	400	1050	260	1370	1750	130
400	870	940	400	1050	300	1410	1790	145
500	1040	1080	500	1100	300	1460	2170	206
600	1040	1080	500	1100	350	1510	2220	352
750	1400	1400	500	1280	200	1540	2300	260
800	1400	1400	500	1280	250	1610	2350	280
1000	1400	1400	500	1280	350	1690	2500	300
1250	1600	1600	500	1360	270	1690	2600	325
1500	1600	1600	500	1360	400	1820	2750	398
1750	1600	1600	500	1360	550	1970	2850	425
2000	1600	1600	500	1420	700	2120	3000	570
2500	1800	1800	600	1450	600	2100	2950	700
3000	1800	1800	600	1450	800	2300	3150	800
3500	2000	2000	600	1600	700	2350	3300	900
4000	2000	2000	600	1600	850	2500	3450	1000

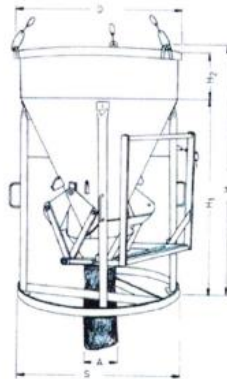
**1014 Betonsilo**

konische niedere Form mit geradem Auslauf, leichtere Ausführung mit Handhebelbetätigung des Patentverschlusses. Wahlweise mit angeschweißter geprüfter Kette oder Bügel



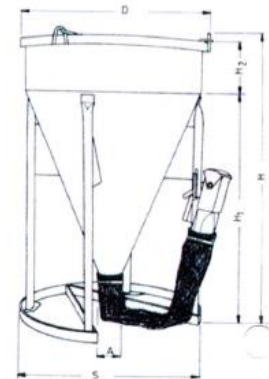
**1016 Betonsilo**

zylindrisch-konische Form mit geradem Schlauchanschlußauslauf, extra schwere Ausführung mit Handhebelbetätigung des Patentverschlusses. Wahlweise mit Haken, angeschweißter geprüfter Kette oder Bügel.



**1017 Betonsilo**

zylindrisch-konische Form mit Verschlußkappe am Schlauchende und 1,25m Schlauch, wahlweise ø 150 oder 200mm, wahlweise mit Haken, angeschweißter geprüfter Kette oder Bügel.



Inh.	D	S	A	H1	H	HB	Gew.
120	800	820	330	635	665	760	44
150	810	1000	460	680	700	1210	80
200	950	1020	460	680	710	1310	85
250	1000	1080	460	710	730	1325	90
300	1050	1080	460	730	750	1345	98
350	1100	1160	460	780	800	1395	104
375	1120	1160	460	810	840	1580	110
400	1180	1220	460	870	900	1640	130
500	1200	1160	480	930	960	1510	140

Inh.	D	S	A	H1	H2	H	HB	Gew.
150	980	980	1°	1200		1260	1760	58
200	980	980	1°	1200	100	1360	1860	68
250	1040	1040	1°	1350		1410	1910	128
300	1040	1040	1°	1350	100	1510	2010	138
350	1040	1040	1°	1350	125	1535	2035	158
375	1040	1040	1°	1350	150	1560	2020	168
400	1040	1040	1°	1350	200	1610	2070	178
500	1040	1040	1°	1350	300	1710	2170	198
600	1040	1040	1°	1350	400	1810	2270	218
750	1400	1400	1°	1350	250	1660	2300	238
800	1400	1400	1°	1350	300	1710	2350	282
1000	1400	1400	1°	1350	400	1810	2450	292
1250	1600	1600	1°	1350	350	1760	2500	340
1500	1600	1600	1°	1350	450	1860	2600	420
1750	1600	1600	1°	1350	600	2010	2750	450
2000	1800	1800	1°	1500	500	2060	2900	600
2500	1800	4800	1°	1500	700	2260	3100	680
3000	2000	2000	1°	1550	600	2200	3150	800
3500	2000	2000	1°	1550	750	2350	3300	900
4000	2000	2000	1°	1550	900	2500	3450	1000

Inh.	D	S	A	H1	H2	H	HB	Gew.
150	980	1020	2°	1200		1250	1650	90
200	980	1020	2°	1200	100	1350	1750	100
250	1040	1120	2°	1430		1490	1930	118
300	1040	1120	2°	1430	100	1590	2030	125
350	1040	1120	2°	1430	125	1615	2055	150
375	1040	1120	2°	1430	150	1640	2080	178
400	1040	1120	2°	1430	200	1690	2130	185
500	1040	1120	2°	1430	300	1790	2230	195
600	1040	1120	2°	1430	400	1890	2330	210
750	1400	1400	2°	1410	250	1720	2360	218
800	1400	1400	2°	1410	300	1770	2410	230
1000	1400	1400	2°	1410	400	1870	2510	235
1250	1600	1600	2°	1400	250	1710	2450	285
1500	1600	1600	2°	1400	400	1860	2600	342
1750	1600	1600	2°	1400	500	1960	2700	405
2000	1800	1800	2°	1550	450	2060	2900	4

1° Wahlweise ø 150 ø 200 oder ø 300 mm  
2° Wahlweise ø 150 oder ø 200 mm





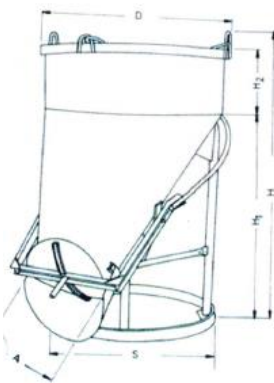
**BAUGERÄTE  
BAUMASCHINEN**

**MERZ REINHARD**  
 Primelweg 22  
 A - 6850 DORNBRN  
 Tel.: 055 72 / 21 080-0  
 Fax: 055 72 / 21 080-2  
 E-mail: office@merz.at  
 Internet: www.merz.at

**1021 Betonsilo**

runde Form mit seitlichem Auslauf, schwere stabile Ausführung, Verschluss mit Hebelbetätigung. Wahlweise mit Haken, angeschweißter geprüfter Kette oder mit Bügel

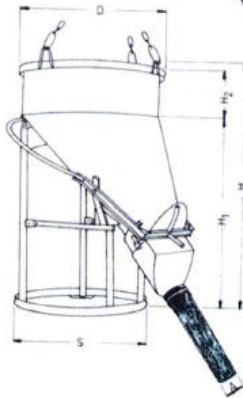
Griff am Auslauf in der Grundversion nicht inbegriffen



**1023 (H) Betonsilo**

runde Form mit seitlichem Auslauf und Schlauchanschlußstück, Verschluss mit Hebel- oder Handradbetätigung. Wahlweise mit Haken, angeschweißter geprüfter Kette oder mit Bügel

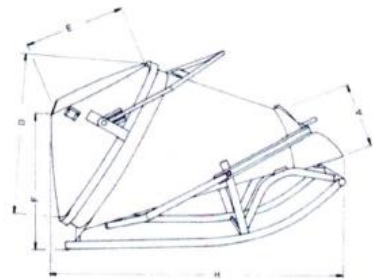
Griff am Auslauf in der Grundversion nicht inbegriffen



**1025 Betonsilo**

liegende runde Form mit seitlichem Auslauf, schwere stabile Ausführung mit Bügel. Verschluss mit Hebelbetätigung

Griff am Auslauf in der Grundversion nicht inbegriffen



Inh.	D	S	A	H1	H2	H	HB	Gew.
150	820	820	340	940	100	1140	1340	80
200	820	820	380	940	200	1240	1510	92
250	820	820	380	940	250	1290	1590	105
300	820	820	380	940	300	1340	1640	120
350	970	970	420	1150	150	1400	1700	130
375	970	970	420	1150	200	1450	1750	140
400	970	970	420	1150	250	1500	1800	150
500	970	970	420	1150	350	1600	2000	162
600	970	970	420	1150	450	1700	2100	180
750	1150	1150	480	1270	350	1720	2100	230
800	1150	1150	480	1270	400	1770	2150	245
1000	1300	1340	500	1330	350	1780	2300	275
1250	1400	1440	500	1400	400	1900	2450	358
1500	1400	1440	500	1400	600	2100	2600	405
1750	1600	1600	500	1600	400	2100	2800	446
2000	1600	1600	500	1600	550	2250	2950	465
2300	1800	1800	600	1800	400	2300	3000	620
3000	1800	1800	600	1800	600	2500	3200	780
3500	1800	1800	600	1800	800	2700	3400	870
4000	1800	1800	600	1800	1000	2900	3600	990

Inh.	D	S	A	H1	H2	H	HB	Gew.
250	820	820	1°	1190	250	1540	1870	160
375	970	970	1°	1400	200	1700	2100	200
500	970	970	1°	1400	350	1850	2250	230
750	1150	1150	1°	1520	350	1970	2470	270
1000	1300	1300	1°	1580	350	2030	2580	310
1250	1400	1400	1°	1650	400	2150	2750	350
1500	1400	1400	1°	1650	600	2350	2950	385
1750	1600	1600	1°	1850	400	2350	3050	440
2000	1600	1600	1°	1850	550	2500	3200	500

1° wahlweise ø 150, ø 200 oder ø 300mm

Inh.	D	A	E	F	H	HB	Gew.
150	740	340	600	620	1020	1390	90
200	820	380	500	650	1400	1660	98
250	820	380	500	730	1500	1800	115
300	820	380	500	750	1550	1850	120
350	820	380	500	770	1600	1900	140
375	1150	420	650	800	1820	2400	185
400	1150	420	650	820	1850	2430	195
500	1150	420	650	850	1900	2480	220
600	1150	420	650	870	1930	2510	240
750	1150	420	700	900	1960	2540	320
800	1150	420	700	940	1980	2560	350
1000	1150	420	700	980	2200	2780	420
1250	1400	500	850	1150	2400	3100	535
1500	1400	500	850	1200	2500	3200	580
1750	1400	500	850	1250	2600	3300	795
2000	1400	500	850	1300	2700	3400	820
2500	1600	600	900	1450	2800	3600	1020
3000	1600	600	900	1500	3000	3800	1160
3500	1600	600	900	1550	3200	4000	1260
4000	1600	600	900	1600	3400	4200	1320