

07.02.2018

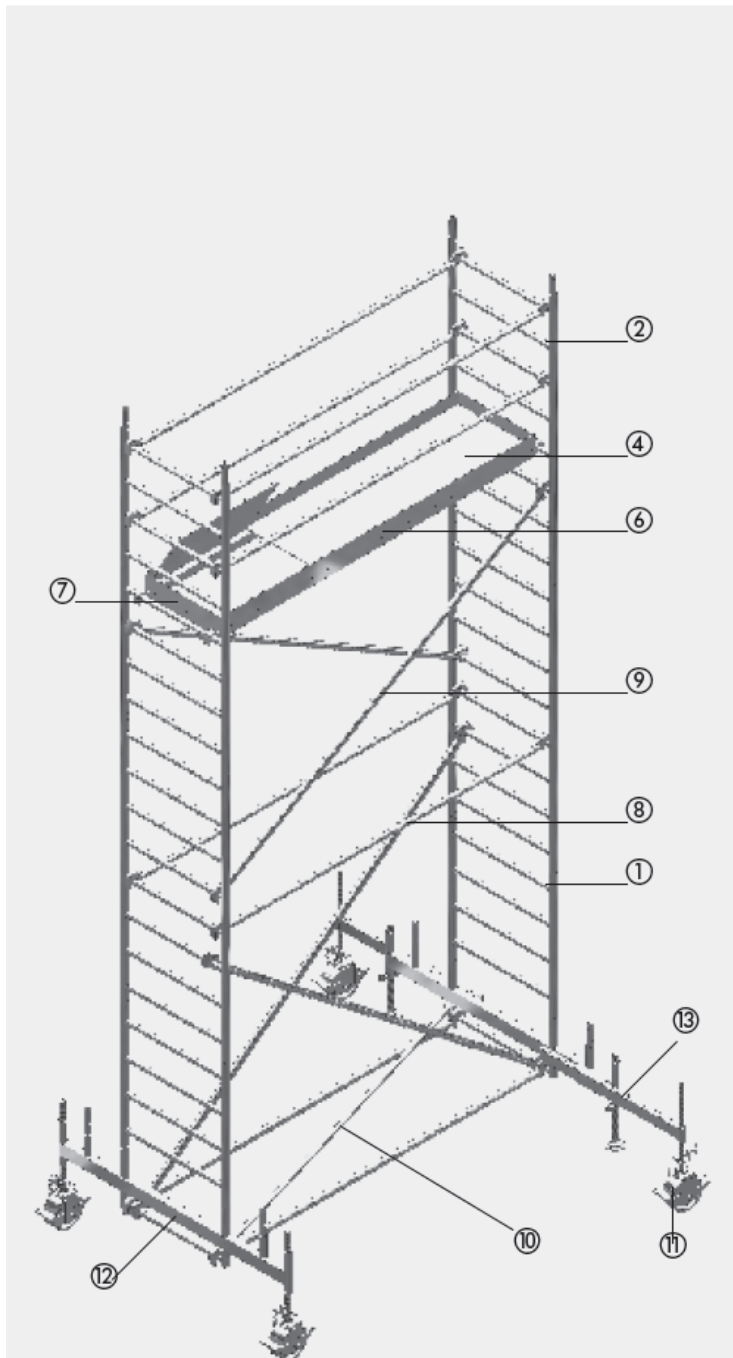


BAUGERÄTE
BAUMASCHINEN

MERZ REINHARD
Prümelweg 22
A - 6850 DORNBIERN
Tel.: 055 72 / 21 080-0
Fax: 055 72 / 21 080-2
E-mail: office@merz.at
Internet: www.merz.at

Fahrgerüst Mobilo Für ein sicheres „nach oben kommen“

Mobilo 800:



Technische Daten:

Gerüstlänge: 1,80 m / 2,10 m / 2,60 m

Arbeitshöhe: 4,50 m bis 12,50 m

Gerüstbreite: 0,80 m

Belastbarkeit: 200 kg/m²

Das Fahrgerüst entspricht der Gerüstgruppe 3, DIN EN 1004.

Als Alternative kann das MOBILLO 800 mit dem für alle gängigen Fahrgerüsttypen und Gerüstsysteme verwendbaren Universal-Fahrbalken ausgerüstet werden.

Legende:

- ① Alu-Aufsetzleiter 2000/800
- ② Alu-Aufsetzleiter 1000/800
- ④ Bühne 2600/800 mit Klappe Sperrholz/Aluminium
- ⑥ Holz-Längsbordbrett 2600
- ⑦ Holz-Querbordbrett
- ⑧ Alu-Geländer 2600
- ⑨ Alu-V-Diagonale 3100
- ⑩ Alu-H-Diagonale 800
- ⑪ Lenkrolle 3,0/10,0 kN
- ⑫ Fahrbalken 1200
- ⑬ Teleskoparm für Fahrbalken
- ⑭ Ballastgewicht (ohne Abbildung)



BAUGERÄTE
BAUMASCHINEN

MERZ REINHARD
Primelweg 22
A - 6850 DORNBIERN
Tel.: 055 72 / 21 080-0
Fax: 055 72 / 21 080-2
E-mail: office@merz.at
Internet: www.merz.at

Bauteile und Arbeitshöhen MOBILO 800

	Arbeitshöhe m	3,50	4,50	5,50	6,60	7,60	8,60	9,60	10,60	11,60	12,60	13,60	14,60
Artikel-Nr.	Standhöhe m		2,50	3,50	4,60	5,60	6,60	7,60	8,60	9,60	10,60	11,60	12,60
①	02458	Alu-Aufsetzleiter 2000/800	2	2	4	4	6	6	8	8	10	10	12
②	02459	Alu-Aufsetzleiter 1000/800	-	2	-	2	-	2	-	2	-	2	-
③	02560	Federstecker	-	4	4	12	12	16	16	20	20	24	24
④	02546	Bühne 2600/800 m. Klappe aus Sperrholz/Aluminium	1	1	1	1	2	2	2	2	3	3	3
⑥	02592	Holz-Längsbordbrett 2600	-	2	2	2	2	2	2	2	2	2	2
⑦	02462	Holz-Querbordbrett 800	-	2	2	2	2	2	2	2	2	2	2
⑧	02549	Alu-Geländer 2600	4	6	8	8	12	12	14	14	18	18	20
⑨	02548	Alu-V-Diagonale 3100	2	2	4	4	6	6	8	8	10	10	12
⑩	02457	Alu-H-Diagonale 800	1	1	1	1	1	1	1	1	1	1	1
⑪	02449	Lenkrolle 3,0 kN	4	4	4	-	-	-	-	-	-	-	-
⑪	05507	Lenkrolle 10,0 kN	-	-	-	4	4	4	4	4	4	4	4
⑫	04975	Fahrbalken 1200	-	-	-	2	2	2	2	2	2	2	2

Ballastierung bei Verwendung ohne Fahrbalken – Innerhalb / außerhalb von Gebäuden

⑭	02555	Ballastgewicht 15 kg	0 / 0	11 / 19	19 / 34	- / -	- / -	- / -	- / -	- / -	- / -	- / -	- / -
---	-------	----------------------	-------	---------	---------	-------	-------	-------	-------	-------	-------	-------	-------

Ballastierung bei Verwendung mit Fahrbalken (ohne Teleskoparme) – Innerhalb / außerhalb von Gebäuden

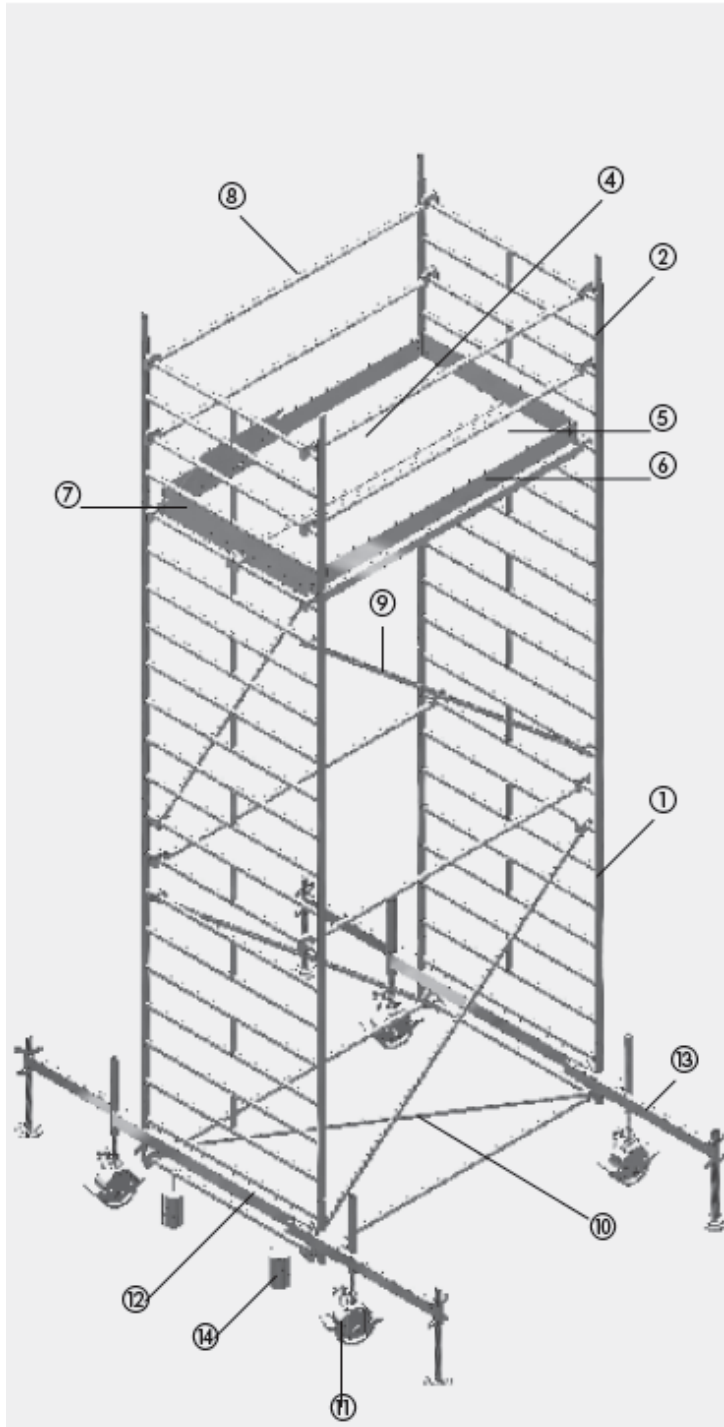
⑭	02555	Ballastgewicht 15 kg	- / -	- / 6	5 / 15	10 / 16	12 / 27	17 / 27	21 / -	26 / -	- / -	- / -	- / -
---	-------	----------------------	-------	-------	--------	---------	---------	---------	--------	--------	-------	-------	-------

Bei Verwendung mit Fahrbalken mit voll ausgezogenen Teleskoparmen ist keine Ballastierung erforderlich

⑬	02556	Teleskoparm für Fahrbalken	4	4	4	4	4	4	4	4	4	4	4
---	-------	----------------------------	---	---	---	---	---	---	---	---	---	---	---

Zulässige Arbeitshöhen für fahrbare Arbeitsbühnen: 4,50 bis 14,00 m innerhalb von Gebäuden
4,50 bis 10,00 m außerhalb von Gebäuden

Mobilo 1400:



Technische Daten:

Gerüstlänge: 2,60 m

Arbeitshöhe: 4,50 m bis 12,50 m

Gerüstbreite: 1,40 m

Belastbarkeit: 200 kg/m²

Das Fahrgerüst entspricht der Gerüstgruppe 3, DIN EN 1004.

Als Alternative kann das MOBIL0 1400 mit dem für alle gängigen Fahrgerüststypen und Gerüstsysteme verwendbaren Universal-Fahrbaaken ausgerüstet werden.

Legende:

- ① Aufsetzleiter 2000/1400
- ② Aufsetzleiter 1000/1400
- ④ Bohne 2600/800 aus Sperrholz mit Klappe
- ⑤ Arbeitsbühne 2600/800, Alu/Sperrholz
- ⑥ Holz-Längsbordbrett
- ⑦ Holz-Querbordbrett
- ⑧ Alu-Geländer 2600
- ⑨ Alu-V-Diagonale 3100
- ⑩ Alu-H-Diagonale 1400
- ⑪ Lenkrolle 10,0 kN
- ⑫ Fahrbaaken 1800
- ⑬ Teleskoparm für Fahrbaaken
- ⑭ Ballast



BAUGERÄTE
BAUMASCHINEN

MERZ REINHARD
Primelweg 22
A - 6850 DORNBIRN
Tel.: 0 55 72 / 21 0 80-0
Fax: 0 55 72 / 21 0 80-2
E-mail: office@merz.at
Internet: www.merz.at

Bauteile und Arbeitshöhen MOBILO 1400

Arbeitshöhe m			3,50	4,50	5,50	6,50	7,50	8,50	9,60	10,60	11,60	12,60	13,60	14,60
Artikel-Nr.	Standhöhe m			2,50	3,50	4,50	5,50	6,50	7,60	8,60	9,60	10,60	11,60	12,60
①	02497	Alu-Aufsetzleiter 2000/1400	2	2	4	4	6	6	8	8	10	10	12	12
②	02498	Alu-Aufsetzleiter 1000/1400	-	2	-	2	-	2	-	2	-	2	-	2
③	02560	Federstecker	-	4	4	8	8	12	16	20	20	24	24	28
④	02546	Bühne 2600/800 m. Klappe aus Sperrholz/Aluminium	1	1	1	1	2	2	2	2	3	3	3	3
⑤	02543	Bühne ohne Klappe	1	1	1	1	2	2	2	2	3	3	3	3
⑥	02592	Holz-Längsbordbrett 2600	-	2	2	2	2	2	2	2	2	2	2	2
⑦	02501	Holz-Querbordbrett 1400	-	2	2	2	2	2	2	2	2	2	2	2
⑧	02549	Alu-Geländer 2600	4	6	8	8	12	12	14	14	18	18	20	20
⑨	02548	Alu-V-Diagonale 3100	2	2	4	4	6	6	8	8	10	10	12	12
⑩	02496	Alu-H-Diagonale 1400	1	1	1	1	1	1	1	1	1	1	1	1
⑪	05507	Lenkrolle 10,0 kN	4	4	4	4	4	4	4	4	4	4	4	4
⑫	05307	Fahrbalken 1800	-	-	-	-	-	-	2	2	2	2	2	2

Ballastierung bei Verwendung ohne Fahrbalken – Innerhalb / außerhalb von Gebäuden

⑭	02555	Ballastgewicht 15 kg	0 / 0	0 / 3	1 / 9	5 / 10	5 / 17	9 / 17	12 / 28	16 / 28	- / -	- / -	- / -	- / -
---	-------	----------------------	-------	-------	-------	--------	--------	--------	---------	---------	-------	-------	-------	-------

Ballastierung bei Verwendung mit Fahrbalken (ohne Teleskoparme) – Innerhalb / außerhalb von Gebäuden

⑭	02555	Ballastgewicht 15 kg	- / -	- / -	- / 1	- / 1	- / 5	- / 5	- / 12	2 / 12	2 / -	3 / -	5 / -	8 / -
---	-------	----------------------	-------	-------	-------	-------	-------	-------	--------	--------	-------	-------	-------	-------

Bei Verwendung mit Fahrbalken mit voll ausgezogenen Teleskoparmen ist keine Ballastierung erforderlich

⑬	02556	Teleskoparm für Fahrbalken	4	4	4	4	4	4	4	4	4	4	4	4
---	-------	----------------------------	---	---	---	---	---	---	---	---	---	---	---	---

Zulässige Arbeitshöhen für fahrbare Arbeitsbühnen: 4,50 bis 14,00 m innerhalb von Gebäuden
4,50 bis 10,00 m außerhalb von Gebäuden

07.02.2018





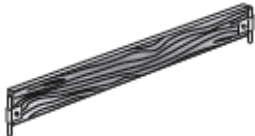
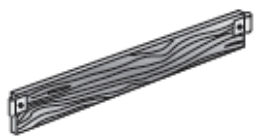


**BAUGERÄTE
BAUMASCHINEN**

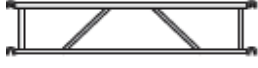


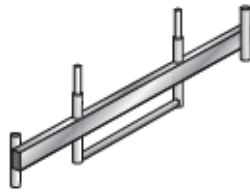
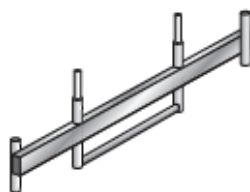
MERZ REINHARD
Primelweg 22
A - 6850 DORNBIRN
Tel.: 0 55 72 / 21 0 80-0
Fax: 055 72 / 21 0 80-2
E-mail: office@merz.at
Internet: www.merz.at

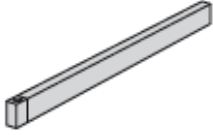





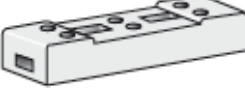

		Länge m	Breite m	Höhe m	ca. kg	VPE / Stück	Artikel Nr.
	Alu-Aufsetzleiter 1000/800		0,800	1,000	5,000		02459
	Alu-Aufsetzleiter 1500/800		0,800	1,500	7,600		02612
	Alu-Aufsetzleiter 2000/800		0,800	2,000	9,400		02458
	Alu-Aufsetzleiter 1000/1400	1,400	1,400	1,000	7,400		02498
	Alu-Aufsetzleiter 1500/1400	1,400	1,400	1,500	11,000		02499
	Alu-Aufsetzleiter 2000/1400	1,400	1,400	2,000	13,400		02497


**BAUGERÄTE
BAUMASCHINEN**

MERZ REINHARD
Primelweg 22
A - 6850 DORNBIERN
Tel.: 055 72 / 21 0 80-0
Fax: 055 72 / 21 0 80-2
E-mail: office@merz.at
Internet: www.merz.at

	Länge m	Breite m	Höhe m	ca. kg	VPE / Stück	Artikel Nr.
 Federstecker zur Sicherung der Alu-Aufsetzleitern	0,070	0,050		0,070		02560
 Bühne mit Klappe Aluminium-Rahmen mit Belag und Klappe aus wasserfester, hochwertiger, 9-fach verleimter Siebdruck-Sperrholz-Oberfläche.	1,800	0,600		14,000		02613
	2,100	0,600		17,000		02447
	2,600	0,600		20,000		02546
Bühne ohne Klappe	2,600	0,600		20,000		02543
Holz-Längsbordbrett  Längsbordbrett 1800 Längsbordbrett 2100 Längsbordbrett 2600	1,800	0,150		4,900		02593
	2,100	0,150		5,400		02604
	2,600	0,150		6,300		02592
Holz-Querbordbrett  Querbordbrett 800 Querbordbrett 1400	0,800	0,150		2,100		02462
	1,400	0,150		3,000		02501
Diagonalen  V-Diagonale 3100 H-Diagonale 800 H-Diagonale 1400	3,140			3,600		02548
	2,710			3,200		02457
	2,930			3,400		02496
Alu-Geländer 	1,800			2,200		02616
	2,100			2,500		02617
	2,600			3,200		02549

	Länge m	Breite m	Höhe m	ca. kg	VPE / Stück	Artikel Nr.
 Geländerrahmen	1,800	0,500		6,600		02614
	2,100	0,500		7,700		02600
	2,600	0,500		9,600		02584
 Lenkrolle Lenkrolle 1,5 kN, Ø 125 mm (ohne Abbildung) Polyuretharrolle mit Nylonexpander Lenkrolle 5,0 kN, Ø 200 mm Polyuretharroll für empfindliche Böden mit Gewindespindel 500 mm				1,000		02615
				6,300		02448
 Lenkrolle Verzinktes Stahlblechgehäuse verstärkt, Kugellager im Drehkranz, Gleitlager in der Nabe, Nylonrad, mit Feststellhebel, im festgestellten Zustand ohne Ausladung. Mit zusätzlichem Fußhebel zur Entriegelung der Feststellbremse. Lenkrolle 3,0 kN, Ø 150 mm (ohne Abbildung) Bauhöhe: 245 mm zzgl. Spindel 500 mm Lenkrolle 10,0 kN, Ø 200 mm Bauhöhe: 295 mm zzgl. Spindel 500 mm.				3,000		02449
				7,000		05507
 Fahrbalken 1200 Mit zusätzlichem unteren Querrohr, zur Belagaufnahme für MOBILÖ 800 (ohne Rollen!).	1,200			21,800		04975
 Fahrbalken 1800 mit zusätzlichem unteren Querrohr, zur Belagaufnahme für MOBILÖ 1400 (ohne Rollen!).	1,800			28,200		05307

	Länge m	Breite m	Höhe m	ca. kg	VPE / Stück	Artikel Nr.
 <p>Teleskoparm für Fahrbalken 1200/1800</p>	1,100			12,800		02562
 <p>Gewindespindel Für Teleskoparm</p>	0,780			3,400		02564
 <p>Steckbolzen für Teleskoparm</p>	0,125			0,220		02558
 <p>Universal-Fahrbalken Für alle Gerüstsysteme mit Ø 48,3 mm, mit zwei Adaptern. Durch verstellbare Verbinder variabel einsetzbar geeignet auch für andere Systemgerüste (ohne Rollen!).</p>		2,000		23,200		05505
 <p>Stufe für Universal-Fahrbalken als Aufstiegshilfe. Wird in die Adapter des Universal-Fahrbalkens eingesteckt und durch Federstecker gesichert. für Mobiko 800 für Mobiko 1400</p>	0,800 1,400			2,800 4,900		05220 05221
 <p>Beton-Ballastgewicht 15 kg</p>	0,400			15,000		02555
 <p>Beton-Ballastgewicht Aus Kiesbeton mit 6 Löchern und 2 Griffmulden. Zur Ballastierung einer auf der unteren Fahrbalken- sprosse aufliegenden Belagtafel.</p>	0,710	0,230		36,000		00808
 <p>Alu-Leiter Als Schrägaufstieg mit Haken zum Einhängen in Alu-Aufsetzleitern.</p>	2,100 3,100 4,100			7,200 9,400 11,400		02565 02566 02567



BAUGERÄTE
BAUMASCHINEN

MERZ REINHARD
Primelweg 22
A - 6850 DORNBIERN
Tel.: 0 55 72 / 21 0 80-0
Fax: 0 55 72 / 21 0 80-2
E-mail: office@merz.at
Internet: www.merz.at



Mobilo 800:

Ein sicherer Arbeitsplatz für Arbeitshöhen bis 10,20 m – mobil und belastbar. Das Rollgerüst bietet mit wenigen selbstsichernden Steckverbindungen genau die Lösung, die Sie benötigen. Alle Mobilo-Typen sind ausbaubar und gleichzeitig die Basis für viele Sonderkonstruktionen wie z.B. Hängegerüste.

Mobilo 1400:

Wenn Ihr sicherer Arbeitsplatz mehr Platz braucht, ist das Mobilo 1400 mit einer fast doppelt so tiefen Arbeitsfläche ggü. dem Mobilo 800 die optimale Wahl. Auch hier gilt, dass einfache Montage aus Steckverbindungen und selbstsichernden Klauen für Sicherheit und eine schnelle Montage sorgen. Die Möglichkeiten sind nach oben hin offen.